

Многофункциональные электрические нагреватели воздуха



Многофункциональные
электрические нагреватели
воздуха для мобильной или
настенной установки
ФНА серия, страница 2



Электрические нагреватели
воздуха для настенного монтажа
выше 1,8 / 2 / 2,2 / 2,5 / 3 м
ФНВ / ФНС серия, страница 4



Многофункциональные электрические нагреватели воздуха для мобильной или настенной установки, FHA серия

Модель FHA3_6 предназначена исключительно для мобильного использования или стационарной установке на высоте до 1,8 м.

Остальные модели нагревателей воздуха серии FHA предназначены для мобильного использования или стационарной установке на любой высоте стены.

Если нагреватель воздуха серии FHA используется для настенной установки, он будет фиксироваться на соответствующем креплении. Настенные крепления позволяют выполнять изменение ориентации нагревателя в любом направлении благодаря возможности поворота на 180°.

Электрический нагреватель воздуха серии FHA соответствует нормам EN 60335-1 норма, а также 2-30. Это электрическое устройство I категории.

Модель FHA3_6 использует однофазный источник питания с подключением заземления. Модели FHA3_6SN и FHA6SN используют трехфазный источник питания с подключением заземления.

Модели FHA3_6B, FHA6, FHA9, FHA12 и FHA17 используют трехфазный источник питания с подключением заземления и нейтрали.

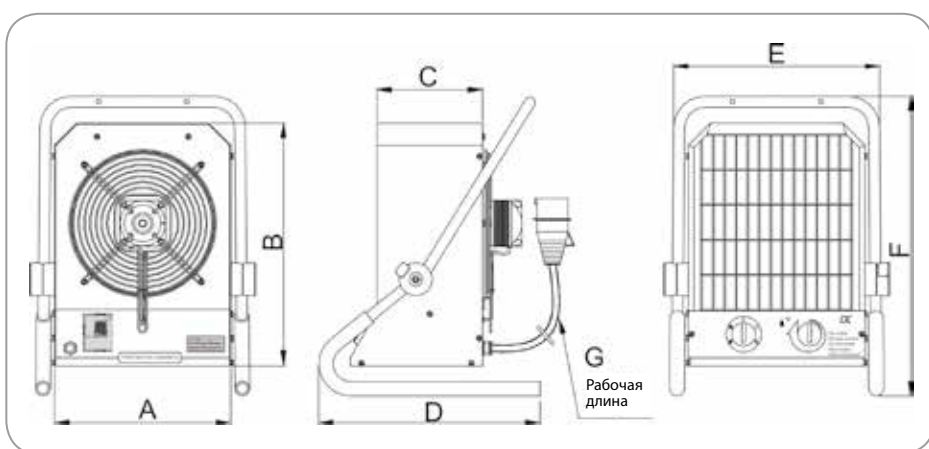
Серия FHA может использоваться в качестве мобильных устройств или как стационарные устройства с креплением на любой высоте стены. Это позволяет направить тепловой поток вертикально или горизонтально с помощью настенного крепежа. Серия FHA аккредитована престижными лабораториями по LGAI и TUV сертификации, что отражено в их характеристиках модели, за исключением моделей FHA3_6SN, FHA3_6B и FHA6SN.

Общие характеристики

- Широкие эксплуатационные возможности, которые позволяют использовать оптимизацию в соответствии с условиями работы: от одной до трех ступеней нагрева плюс один режим вентиляции
- Переключатель температуры помещения. (Макс ок. 39 °C)
- Все модели поставляются с кабелем электропитания (длина 1,7 м FHA3_6 - 6 - 9 и длина 2,1 м FHA12- 17) и штепсельной вилкой типа CETAC для трехфазной модели, а также Schuko тип 16 A для модели FHA3_6.
- 5 вертикальных положений
- Настенный крепеж позволяет осуществлять горизонтальное ориентирование нагревателя воздуха в любом направлении в пределах 180°
- Переключатель с ручным вводом при превышении температуры.
- Защитные сетки, которые устраняют риск непосредственного контакта с вентилятором или косвенного контакта с элементами нагревателя.
- Автоматическая функция устранения избыточного тепла от нагревательных элементов.
- Внутренняя изоляционная камера.

Модель	Поток воздуха в м³/час (свободный сброс)	Мощность нагрева		Рабочее напряжение В	Уровень звукового давления дБ	Работа					Вес в кг	
		КВт	Ккал/ч			0	*	0	00	000	Без корпуса	С корпусом
						Останов	Вентиляция	0 1/3 Мощность нагрева	00 2/3 Мощность нагрева	000 Полная мощность нагрева		
FHA3_6	210	3.6	3100	~230	≈50	в соотв. с использованием	в соотв. с использованием	---	2400 Вт	3600 Вт	8.3	9.7
FHA3_6SN	210	3.6	3100	3~400	≈50			1200 W	2400 Вт	3600 Вт	8.3	9.7
FHA3_6B	210	3.6	3100	3N~400	≈50			1200 W	2400 Вт	3600 Вт	8.3	9.7
FHA6SN	465	6	5160	3~400	≈50			2000 W	4000 Вт	6000 Вт	10.5	13.2
FHA6	465	6	5160	3N~400	≈50			2000 W	4000 Вт	6000 Вт	10.5	13.2
FHA9	975	9	7740	3N~400	≈45			3000 W	6000 Вт	9000 Вт	11.95	15.05
FHA12	1390	12	10320	3N~400	≈50			4000 W	8000 Вт	12000 Вт	17.75	22.55
FHA17	1390	17	14620	3N~400	≈50			5666 W	11333 Вт	17000 Вт	18.7	23.5

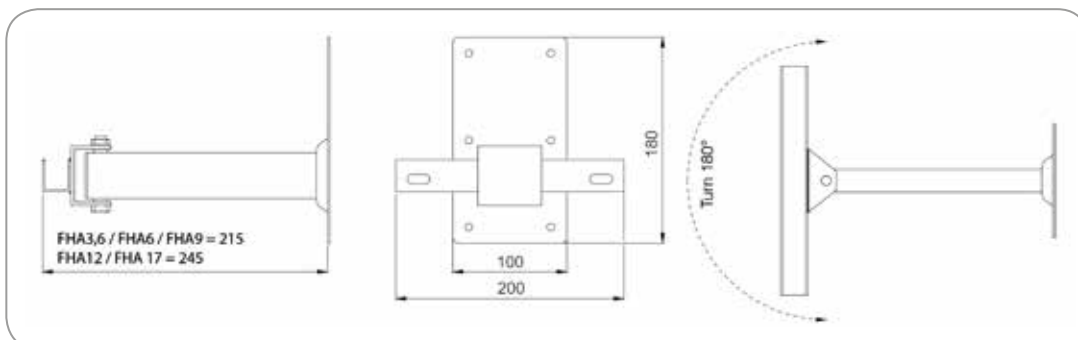
Модель	Размеры в мм						
	A	B	C	D	E	F	G
FHA3_6	220	338	172	349	274	445	1700
FHA3_6SN	220	338	172	349	274	445	1700
FHA3_6B	220	338	172	349	274	445	1700
FHA6SN	268	388	192	360	324	470	1700
FHA6	268	388	192	360	324	470	1700
FHA9	320	440	192	408	374	545	1700
FHA12	366	486	285	470	420	625	2100
FHA17	366	486	285	470	420	625	2100



Настенный крепеж для FHA модели

Настенный крепеж позволяет с легкостью устанавливать нагреватель серии FHA на стену помещения. Его опора с возможностью поворота на 180° с 5 различными вертикальными положениями позволяет направлять поток горячего воздуха от FHA в требуемом направлении.

Код	Описание	Вес в кг	
		Без корпуса	С корпусом
129098000	Настенный крепеж для FHA3_6, FHA3_6SN, FHA3_6B, ANB6, FHA6SN и FHA6B	1.06	1.21
129130000	Настенный крепеж для FHA12 и FHA17	1.02	1.29





Электрические нагреватели воздуха для настенной стационарной высокоуровневой установки, FNB и FHC серия

Настенная стационарная высокоуровневая установка представляет собой установку на уровне не ниже 1,8 м над уровнем земли, согласно EN-60335-2-30.

Общие характеристики

- FСтационарная настенная высокоуровневая установка.
- Продвинутый дизайн корпуса, покрытие - покраска с сушкой при 150 °С.
- С помощью боковой ручки, вы можете с легкостью ориентировать нагреватель по 4 фиксированным положениям.
- Защитная лицевая решетка.
- Бесшумный вентилятор.
- Индикатор горячего или холодного воздуха.
- Защитный термостат ручного сброса.
- Двигатель вентилятора, встроенный в корпус, с защитной сеткой, предотвращающей доступ к лопастям.
- Интегрированное подключение заземления.
- Рекомендуемая максимальная температура помещения: 40 °С
- Все модели, за исключением FNB4, поставляются с подключением термостата температуры воздуха, а также подключением работы переключателя.
- Модель FNB4 поставляется с соединительным кабелем длиной 1100 мм
- Модели RMO4 и RMO4A дополнены соединительным кабелем длиной 1100 мм
- Серия FNB включает в себя спиральные секции из проволоки никель-хромового сплава.
- Серия FHC включает в себя секции трубчатых элементов из нержавеющей стали.
- Модели FHC включают автоматическую функцию, которая после отключения термостата температуры воздуха или защитного термостата обеспечивает работу вентилятора, пока нагревательные элементы все еще горячие.
- Полный ассортимент электрических нагревателей FNB, за исключением FNB4, позволяет программировать широкий ассортимент индивидуальных автоматических функций с помощью соединительной коробки:
 - Контроль температуры с помощью термостата температуры внешнего воздуха (по запросу).
 - Контроль времени работы с помощью таймера (по запросу).
 - Контроль различных нагревателей воздуха посредством одного устройства

МОДЕЛИ FNB

Код	Поток воздуха в м³/час (свободный сброс)	Мощность нагрева		(*) Рабочее напряжение В	Уровень звукового давления дБ	Работа				Напряжение - изменение опции	Рекомендованная высота в м	Вес кг
		кВт	Ккал/ч			Кол-во переключателей	Вент. 1°	Нагрев 2°	кВт 3°			
FNB4	430	3.6	3100	~ 230	≈50	3	Да	1.8	1.8	---	от 1.8 до 2	7.7
FNB6	690	6	5160	3 ~ 400 "звезда"	≈50	2	Да	6	-	~ 230 3 ~ 230 Δ 3 ~ 400 "звезда"	от 1.8 до 2,2	9.7
FNB9	875	9	7740	3 ~ 400 "звезда"	≈55	2	Да	9	-	3 ~ 230 Δ 3 ~ 400 "звезда"	от 2 до 2.5	16.6
FNB13_5	1490	13.5	11610	3N ~ 400 "звезда"	≈60	2	Да	13.5	-	3 ~ 230 Δ 3 ~ 400 "звезда" 3N ~ 400 "звезда"	от 2 до 3	23.8
FNB18	1490	18	15480	3N ~ 400 "звезда"	≈60	2	Да	18	-	3 ~ 230 Δ 3 ~ 400 "звезда" 3N ~ 400 "звезда"	от 2 до 3	24.3

(*) Электрический нагреватель воздуха поставляется подключенным к указанному рабочему напряжению. См. таблицу для изменения напряжения

МОДЕЛИ FHC

Код	Поток воздуха в м³/час (свободный сброс)	Мощность нагрева		(*) Рабочее напряжение В	Уровень звукового давления дБ	Работа				Напряжение - изменение опции	Рекомендованная высота в м	Вес кг
		кВт	Ккал/ч			Кол-во переключателей	Вент. 1°	Нагрев 2°	кВт 3°			
FHC6	690	6	5160	3N ~ 400 "звезда"	≈50	2	Да	6	-	~ 230 3 ~ 230 Δ 3N ~ 400 "звезда"	1.8 to 2.2	10.9
FHC9	875	9	7740	3N ~ 400 "звезда"	≈55	2	Да	9	-	~ 230 3 ~ 230 Δ 3N ~ 400 "звезда"	2 to 2.5	18.1
FHC13_5	1490	13.5	11610	3N ~ 400 "звезда"	≈61	2	Да	13.5	-	~ 230 3 ~ 230 Δ 3N ~ 400 "звезда"	2 to 3	26
FHC18	1490	18	15480	3N ~ 400 "звезда"	≈61	2	Да	18	-	~ 230 3 ~ 230 Δ 3N ~ 400 "звезда"	2 to 3	26.5

(*) Электрический нагреватель воздуха поставляется подключенным к указанному рабочему напряжению. См. таблицу для изменения напряжения

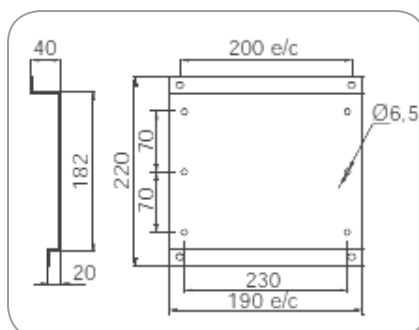
Габаритные размеры нагревателей воздуха FHB и FHC

Код	Размеры в мм							
	A	B	C	D	E	F	G	H
FHB4	302	245	209	398	319	371	274	217
FHB6/FHC6	302	245	260	398	319	371	274	217
FHB9/FHC9	400	288	380	442	319	469	371	257
FHB13_5/FHC13_5	412	383	443	540	382	481	336	228
FHB18/FHC18	412	383	443	540	382	481	336	228

Настенная опора для FHB и FHC серий

Код	Описание
129475000	Настенный крепеж для FHB и FHC серий

Примечание: Комплект настенного крепежа включает все необходимые элементы для его монтажа



**Все продукты CETAL могут быть адаптированы
под требования вашего технического задания.**

Свяжитесь с нами!

**Фланцевые
погружные
нагреватели**



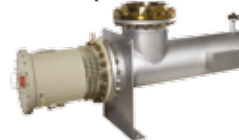
**Вкручиваемые
погружные
нагреватели**



**Съемные погружные
нагреватели**



**Циркуляционный
нагреватель**



**Литые проточные
нагреватели**



**Канальные
электронагреватели**



**Промышленные
конвекторы**



**Формованные
элементы**



Отлитые элементы



**Оребренные
нагреватели**



**Противо-
конденсатные
нагреватели**



Нагреватели болтов



**Панели управления
мощностью -
Стандартная серия**

