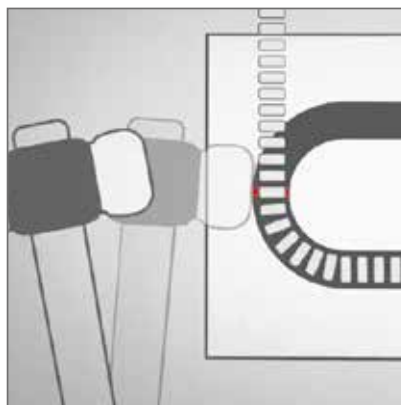




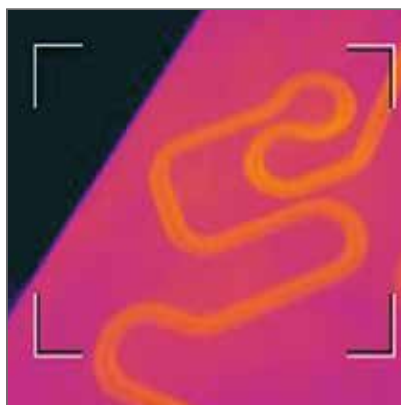
- Удобный монтаж, однородная отделка
- Требуемую форму нагревателю можно придать руками
- На время хранения нагреватель выпрямляется для экономии пространства
- Не требует применения специального инструмента для монтажа
- Запатентованная технология обеспечивает высочайший в отрасли коэффициент теплопередачи
- При соблюдении требований к геометрии пазов площадь контакта оболочки с круглыми или квадратными нагревателями hotflex составляет до 75%
- Быстрое нагревание
- Минимальная разность температур оболочки нагревателя и нагреваемого тела
- Возможна трехмерная геометрия паза
- Наименьший радиус изгиба среди устройств подобного класса
- Благодаря гибкости устройств hotflex тепло можно передать в нужную точку; в этом заключается преимущество этих устройств в сравнении с нагревателями, оснащенными жесткими картриджами
- Снижение затрат на электроэнергию: возможно уменьшение массы инструмент



Монтаж осуществляется без применения специального инструмента



Круглая форма пазов после установки



Оптимальная теплопередача



Пример установки

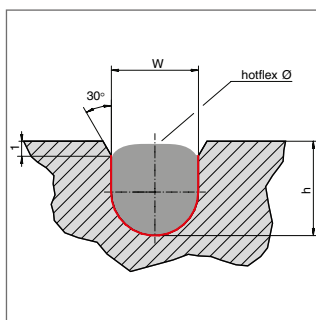


Основные технические характеристики

Материал оболочки.....нержавеющая сталь
 Температура оболочки
 нагревательного элемента.....не более 700 °С
 Стандартное напряжение питания.....230 В
 Испытание повышенным напряжением*....1000 В перем. тока
 Сопротивление изоляции*≥ 5 МОм при измерении мегомметром
 с напряжением 500 В пост. тока

Ток утечки*< 0,5 мА при напряжении 253 в перем. тока
 Макс. отклонение мощности.....± 10%
 Макс. отклонение длины± 1.5%

* испытание выполнено при температуре окружающей среды



Круглая форма пазов

Дополнительное оборудование

- Сгибаемые неактивные (ненагреваемые) участки
- Напряжение питания от 12 В до 250 В
- Индивидуальная длина
- Индивидуальная мощность
- Индивидуальное исполнение соединения

Рекомендуемые геометрические параметров пазов

| Тип hotflex | Размеры пазов [мм] Ш x В | | |
|-------------|--------------------------|---|---------------------|
| Ø 6.5±0.1 | 6.0 ^{+0.1} | x | 6.5 ^{+0.1} |
| Ø 8.0±0.1 | 7.7±0.05 | x | 8.0±0.1 |
| Ø 8.5±0.1 | 8.2±0.05 | x | 8.5±0.1 |



Размеры

В зависимости от числа изгибов длина hotflex может увеличиваться. Для более точного расчета удлинения необходимо использовать вспомогательные шаблоны: www.hotset.com/hotflex_extensionfactorsx_extensionfactors

| Тип hotflex | L мин [мм] | L макс [мм] | Макс. длина трубч. секции [мм] | Мин. внутренний радиус изгиба | Макс. поверхностная нагрузка оболочки [Вт/см ²] | Макс. мощность [Вт] при 230 В |
|-------------|------------|-------------|--------------------------------|-------------------------------|---|-------------------------------|
| Ø 6.5 | 300 | 1.800 | 24 | 6.5 | 10 | 2190 |
| Ø 8.0 | 300 | 2.600 | 10 | 10 | 15 | 5200 |
| Ø 8.5 | 300 | 2.600 | 10 | 10 | 15 | 5200 |

Ассортимент диам. 6,5 мм (230 В) с резьбовыми шпильками M2.5

| Артикул | L [мм] | P [Вт] |
|---------|--------|--------|
| 6500300 | 300 | 350 |
| 6500350 | 350 | 400 |
| 6500400 | 400 | 500 |
| 6500450 | 450 | 600 |
| 6500500 | 500 | 650 |
| 6500550 | 550 | 700 |
| 6500600 | 600 | 800 |
| 6500650 | 650 | 850 |
| 6500700 | 700 | 900 |
| 6500750 | 750 | 1000 |
| 6500800 | 800 | 1100 |
| 6500850 | 850 | 1200 |
| 6500900 | 900 | 1300 |
| 6500950 | 950 | 1350 |
| 6501000 | 1000 | 1400 |
| 6501050 | 1050 | 1450 |
| 6501100 | 1100 | 1500 |
| 6501150 | 1150 | 1550 |
| 6501200 | 1200 | 1600 |
| 6501250 | 1250 | 1650 |
| 6501300 | 1300 | 1700 |
| 6501350 | 1350 | 1800 |
| 6501400 | 1400 | 1900 |
| 6501450 | 1450 | 2000 |
| 6501500 | 1500 | 2100 |

Ассортимент диам. 8,0 мм (240 В*) с резьбовыми шпильками M4

| Артикул | L [мм] | P [Вт] | Артикул | L [мм] | P [Вт] |
|---------|--------|--------|---------|--------|--------|
| | | | 6301025 | 1025 | 2260 |
| | | | 6301050 | 1050 | 2316 |
| 6300400 | 400 | 795 | 6301075 | 1075 | 2370 |
| 6300425 | 425 | 850 | 6301100 | 1100 | 2430 |
| 6300450 | 450 | 910 | 6301125 | 1125 | 2480 |
| 6300475 | 475 | 970 | 6301150 | 1150 | 2545 |
| 6300500 | 500 | 1025 | 6301175 | 1175 | 2600 |
| 6300525 | 525 | 1090 | 6301200 | 1200 | 2665 |
| 6300550 | 550 | 1145 | 6301225 | 1225 | 2730 |
| 6300575 | 575 | 1200 | 6301250 | 1250 | 2780 |
| 6300600 | 600 | 1260 | 6301275 | 1275 | 2840 |
| 6300625 | 625 | 1320 | 6301300 | 1300 | 2895 |
| 6300650 | 650 | 1380 | 6301325 | 1325 | 2960 |
| 6300675 | 675 | 1440 | 6301350 | 1350 | 3015 |
| 6300700 | 700 | 1495 | 6301375 | 1375 | 3070 |
| 6300725 | 725 | 1550 | 6301400 | 1400 | 3130 |
| 6300750 | 750 | 1615 | 6301425 | 1425 | 3180 |
| 6300775 | 775 | 1670 | 6301450 | 1450 | 3245 |
| 6300800 | 800 | 1730 | 6301475 | 1475 | 3300 |
| 6300825 | 825 | 1790 | 6301500 | 1500 | 3365 |
| 6300850 | 850 | 1845 | 6301525 | 1525 | 3420 |
| 6300875 | 875 | 1900 | 6301550 | 1550 | 3480 |
| 6300900 | 900 | 1960 | 6301575 | 1575 | 3530 |
| 6300925 | 925 | 2020 | 6301600 | 1600 | 3600 |
| 6300950 | 950 | 2080 | | | |
| 6300975 | 975 | 2140 | | | |
| 6301000 | 1000 | 2195 | | | |

Ассортимент диам. 8,5 мм (230 В) с резьбовыми шпильками M2.5

| Артикул | L [мм] | P [Вт] | Артикул | L [мм] | P [Вт] |
|---------|--------|--------|---------|--------|--------|
| 6100300 | 300 | 650 | 6101025 | 1025 | 2725 |
| 6100350 | 350 | 750 | 6101050 | 1050 | 2800 |
| 6100375 | 375 | 825 | 6101075 | 1075 | 2865 |
| 6100400 | 400 | 900 | 6101100 | 1100 | 2930 |
| 6100425 | 425 | 975 | 6101150 | 1150 | 3060 |
| 6100450 | 450 | 1050 | 6101200 | 1200 | 3190 |
| 6100475 | 475 | 1100 | 6101250 | 1250 | 3320 |
| 6100500 | 500 | 1150 | 6101300 | 1300 | 3450 |
| 6100525 | 525 | 1225 | 6101350 | 1350 | 3580 |
| 6100550 | 550 | 1300 | 6101400 | 1400 | 3710 |
| 6100575 | 575 | 1375 | 6101450 | 1450 | 3840 |
| 6100600 | 600 | 1450 | 6101500 | 1500 | 3970 |
| 6100625 | 625 | 1525 | | | |
| 6100650 | 650 | 1600 | | | |
| 6100675 | 675 | 1675 | | | |
| 6100700 | 700 | 1750 | | | |
| 6100725 | 725 | 1825 | | | |
| 6100750 | 750 | 1900 | | | |
| 6100775 | 775 | 1975 | | | |
| 6100800 | 800 | 2050 | | | |
| 6100825 | 825 | 2125 | | | |
| 6100850 | 850 | 2200 | | | |
| 6100875 | 875 | 2275 | | | |
| 6100900 | 900 | 2350 | | | |
| 6100925 | 925 | 2425 | | | |
| 6100950 | 950 | 2500 | | | |
| 6100975 | 975 | 2575 | | | |
| 6101000 | 1000 | 2650 | | | |

Ассортимент диам. 8,5 мм (230 В) с резьбовыми шпильками M2.5

| Артикул | L [мм] | P [Вт] |
|---------|--------|--------|
| 6110500 | 500 | 700 |
| 6110550 | 550 | 780 |
| 6110600 | 600 | 860 |
| 6110650 | 650 | 950 |
| 6110700 | 700 | 1000 |
| 6110750 | 750 | 1100 |
| 6110800 | 800 | 1190 |
| 6110850 | 850 | 1250 |
| 6110900 | 900 | 1350 |
| 6110950 | 950 | 1430 |
| 6111000 | 1000 | 1500 |
| 6111050 | 1050 | 1590 |
| 6111100 | 1100 | 1650 |
| 6111150 | 1150 | 1750 |
| 6111200 | 1200 | 1830 |
| 6111250 | 1250 | 1900 |
| 6111300 | 1300 | 1990 |
| 6111350 | 1350 | 2070 |
| 6111400 | 1400 | 2150 |
| 6111450 | 1450 | 2230 |
| 6111500 | 1500 | 2300 |

* при напряжении питания 230 В мощность уменьшается на 8%.

Все продукты CETAL могут быть адаптированы под требования вашего технического задания.

Свяжитесь с нами!



Фланцевые погружные нагреватели



Вкручиваемые погружные нагреватели



Съемные погружные нагреватели



Циркуляционные нагреватели



Литые проточные нагреватели



Канальные электронагреватели



Промышленные конвекторы



Формованные элементы



Отлитые элементы



Оребренные нагреватели



Противоконденсатные нагреватели



Нагреватели болтов



Панели управления мощностью - Стандартная серия

